

ULYXE FAMILY



ULYXE FAMILY SERIES

Die Ulyxe-Produktlinie bietet ideale Lösungen zur Lasermarkierung, sowohl für Stand-Alone-Anwendungen als auch für industrielle Produktionslinien. Das integrierte 6 W DPSS Laser-Marking-System ist kosteneffektiv und hat ein innovatives Design. Der Ulyxe ist die erste Wahl für Markierlösungen auf Plastik und Metall, mit dem besten Preis-Leistungsverhältnis.

ALL-IN-ONE COMPACT LASER

- Das luftgekühlte, extrem kompakte Gehäuse (425x154x170 mm) beinhaltet den Schreibkopf, die Kontrolleinheit und ein Display für Überwachungsfunktionen.
- Mit dem integrierten roten Laserpointer wird der Laserstrahl beim Einbau schnell fokussiert.
- Ein Benutzerfreundliches Display mit LCD/Touchscreen ermöglicht die einfache Steuerung und Überwachung des Laser-Status und der wichtigsten Funktionen.
- Die High-Tech-Abdeckung gibt es wahlweise in Polyurethan oder Metall. Sie wurde speziell entwickelt, um den umgebungsbedingten Anforderungen der verschiedenen Anwendungen gerecht zu werden.
- Bestes Preis/Leistungsverhältnis im Bereich der Laserbeschriftung

FLEXIBLE KONFIGURATION

Die kompakte Laserfamilie Ulyxe ist in zwei verschiedenen Konfigurationen erhältlich und erfüllt somit die Anforderungen einer breiten Palette von Anwendungen und Branchen.

INTEGRIERT

Der Ulyxe kombiniert eine kompakte Bauweise und einen einfachen USB Anschluss mit der anwenderfreundlichen Software (LIGHTER Suite oder Ulyxe Editor), die speziell für die wichtigsten Beschriftungsfunktionen entwickelt wurde: Installation, Laser Marker Setup und Bedienung sind sehr einfach. Diese Konfiguration ist mit einem Polycarbonat- oder Metall-Gehäuse (Ulyxe PL) erhältlich.

MARKING KIT

Das Metallgehäuse wurde für den industriellen Einsatz konzipiert. Es ist kompakt und mit dem Marking-Plattform-Kit (SMARTIST Software DSP Board) voll kompatibel.

Mit der unabhängigen Achsenkontrolle PCI Express Slot-Connectivity 3 (X, Y, Z oder rotier-ende Achse) ist Multi-Layer und Rotating-Marking verfügbar.



ANWENDUNGEN

Diese Produktserie wurde entwickelt, um unter anderem die Anforderungen der folgenden Referenzanwendungen in den Branchen Automotive, Solar & Elektronik, sowie Gesundheitswesen zu erfüllen:

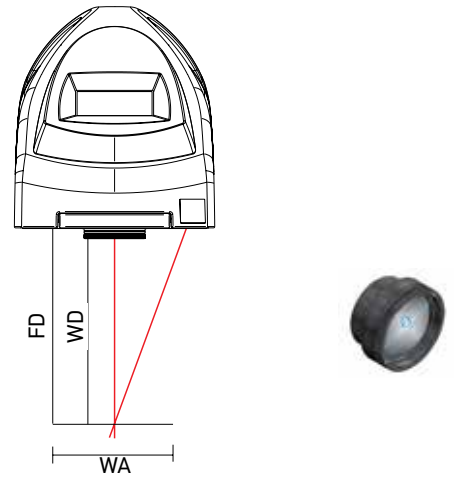
- Etikettenbeschriftung
- DPM (Direct Part Marking)
- Werkzeugbeschriftung
- Beschriftungen auf chirurgischen Geräten/Einheiten.

Die Ulyxe Familie kann auch für Anwendungen in automatisierten Produktionslinien eingesetzt werden.



ULYXE

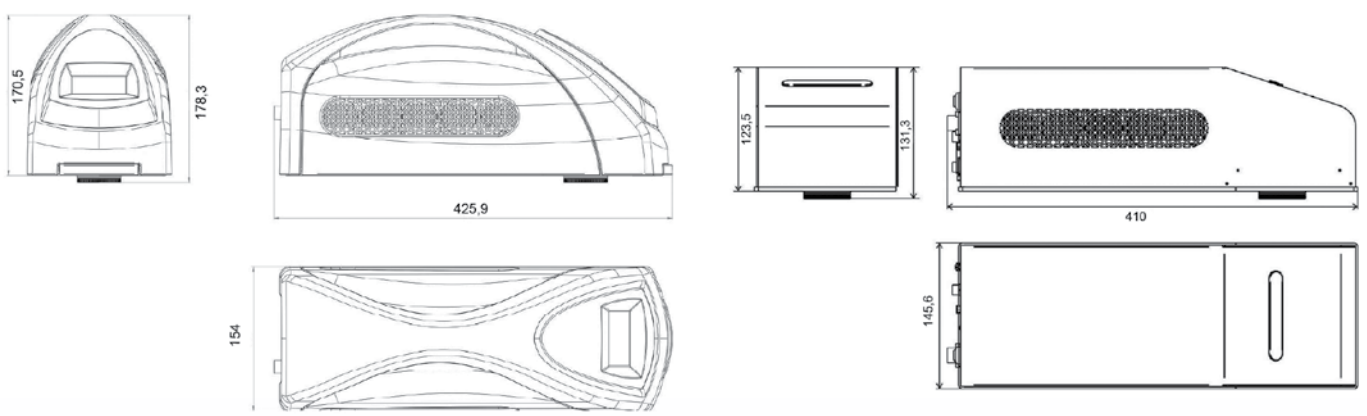
EIGENSCHAFTEN	
Nennleistung	6 W ± 5% 50kHz
Wellenlänge	1064 nm
Laserquelle	Q-switched DPSS
Pulsfrequenz	15 -200 kHz
Pulsbreite (typisch)	20-25 ns@20kHz
Zielstrahl	Klasse 2M roter Dioden Laser 635nm
Interface	USB für integrierte Konfiguration; RS232 für Diagnose
	PCI slot für Marking Kit Konfiguration; RS232 für Diagnose
Einbau (nur für Marking Kit Konfiguration)	3 unabhängige Achsenkontrollen (X,Y,Z oder rotierende Achse)
	Bis zu 16 digitale Eingänge und 16 digitale Ausgänge voll programmierbar
Temperaturbereich	Betrieb 15°C bis 35°C – Lagerung -5 bis +55 °C
Kühlung	Luftgekühlt
Stromversorgung	24VDC/13A
Leistungsaufnahme Laser	Typisch 200W – Maximum 300W
Abmessung & Gewicht	mm 425,9 x 154 x 170,5 kg 7,5 (für integrierte Konfiguration)
	mm 410 x 145.6 x 123.5 kg 7,8 (für Marking Kit Konfiguration)



Objectiv F-Theta mm	100S	160S	254S
Arbeitsabstand (WD) mm	114	178	282
Befestigungsabstand (FD) mm	125	186	298
Arbeitsbereich (mm x mm)	50x50	100x100	140x140

Andere Brennweiten sind auf Anfrage erhältlich

ABMESSUNGEN



ULYXE INTEGRIERT

ULYXE MARKING KIT

MODELLAUSWAHL UND BESTELLINFORMATIONEN

MODEL	DESCRIPTION	ORDER NO.
Ulyxe 6W@1064 w/out F-Lens	ULYXE 1066-1010 DPSS IR System	985130003
Ulyxe 6W@1064 F160S-M39	ULYXE 1066-1310 DPSS IR System	985130001
Ulyxe 6W@1064 F254S-M39	ULYXE 1066-1610 DPSS IR System	985130018
Ulyxe PL 6W@1064 w/out F	ULYXE 1066-1015 DPSS IR System	985130102
Ulyxe PL 6W@1064 F160S-M39	ULYXE 1066-1315 DPSS IR System	985130101
Ulyxe PL 6W@1064 F254S-M39	ULYXE 1066-1615 DPSS IR System	985130019
Ulyxe PL iMark 6W@1064 w/out F-Lens	ULYXE 1066-1035 DPSS IR System	985130013
Ulyxe PL iMark 6W@1064 F160S-M39	ULYXE 1066-1335 DPSS IR System	985130014
Ulyxe PL iMark 6W@1064 F254S-M39	ULYXE 1066-1635 DPSS IR System	985130020



Rev. 03, 07/2019

Das Unternehmen ist ständig im Prozess, seine Produkte zu verbessern und zu erneuern. Daher können sich die technischen Daten und Inhalte dieses Dokuments ohne vorherige Ankündigung ändern. Die aktuellen Daten zur korrekten Installation und Bedienung entnehmen sie bitte der Betriebsanleitung, die jedem Produkt beiliegt. Referenzierte Produkt- und Firmennamen sowie Logos können Handelszeichen oder registrierte Handelszeichen der betreffenden Firmen sein. Wir behalten uns das Recht vor, Änderungen oder Modifizierungen vorzunehmen.